



Explorer®

Balanzas analíticas, de precisión y de alta capacidad



Intelligent. Intuitive. Ingeniously Practical.

La serie OHAUS Explorer® ha superado una nueva etapa de ingenio, ampliando sus modernas prestaciones y diseño para ofrecer una funcionalidad inigualable en una línea de balanzas de gran rendimiento que no tienen rival en el mercado.

Entre sus características de serie se incluyen:

- **RENDIMIENTO inteligente** – Todas las balanzas Explorer han optimizado las especificaciones de linealidad y repetibilidad, así como el filtrado de vibración para aumentar la estabilidad de la balanza. Además, todos los modelos incorporan de serie la calibración interna automática AutoCal™. La configuración de filtrado 3 × 3 garantiza unos resultados de pesaje rápidos y estables. Los modelos Explorer EX.../E ofrecen, además, una calibración externa tradicional. La combinación de estas mejoras aumenta la exactitud, la eficacia y el rendimiento de la balanza.
- **FUNCIONAMIENTO intuitivo** – el gran display táctil a color, el software de aplicación con iconos y 14 modos de aplicación exclusivos* y la pantalla de ángulo ajustable de 3 niveles la convierten en la balanza más fácil de usar y más avanzada de su categoría en la actualidad.
- **DISEÑO ingenioso** – La base y el display se separan para ofrecer una flexibilidad máxima en cualquier zona de trabajo. Los modelos con pantalla de protección Corta-Aires aíslan la cámara de pesaje para mejorar los resultados de estabilidad y velocidad, ofreciendo al mismo tiempo la máxima accesibilidad a la cámara de pesaje a través de las puertas laterales suspendidas o a través de la versátil puerta superior que se levanta o desliza. El acceso vía manos libres está disponible con las puertas laterales automatizadas opcionales.
- **CARACTERÍSTICAS prácticas** – Explorer dispone de hasta cuatro sensores «Touchless» programables para reducir al mínimo la contaminación cruzada y el desgaste asociado con el contacto repetido de la balanza. Los modelos Explorer EX...M se han diseñado y verificado para cumplir o superar los requisitos de exactitud de las clases I y II de acuerdo con las directivas de la CE y EN45501.

* Trece modos de aplicación de los modelos Explorer High Capacity

Explorer[®] Analytical, Precision, High Capacity

RENDIMIENTO inteligente

Con un tiempo de estabilización hasta un 50 % más breve y una protección óptima frente a los impactos, Explorer ofrece resultados rápidos, precisos y fiables.

- **Tiempo de estabilización breve**
 - Mejora la eficiencia operativa
 - Aumenta el rendimiento
 - Mejora la productividad
- **Linealidad y especificaciones de repetibilidad optimizadas**
 - Ofrece resultados exactos y repetibles.
- **Filtro de vibración optimizado**
 - Dota de estabilidad a la balanza en entornos inestables
- **Resistencia óptima frente a golpes, derrames y salpicaduras**
 - La protección 2-D impide las interrupciones del servicio de la balanza debidas a golpes o movimientos bruscos.
 - La tapa IP54 protege la base de pesaje de los daños causados por la suciedad, la humedad y los derrames o salpicaduras accidentales.*

*Solo en los modelos High Capacity

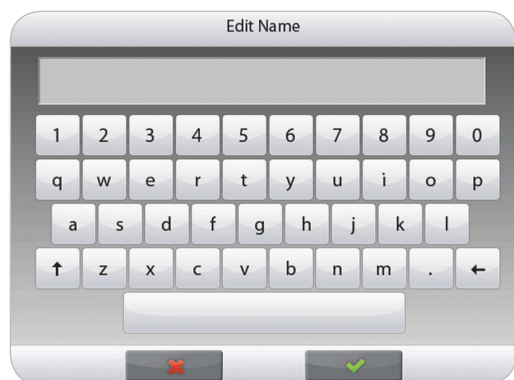


SOFTWARE intuitivo

SmarText™ 2.0 es el software gráfico de OHAUS, fácil de usar, con 14 aplicaciones*, teclados QWERTY y numérico virtuales e indicación de peso inferior al mínimo.

- **Display a color VGA con iconos para una navegación sencilla a través del menú**
 - El display de alta resolución a color, 145 mm y 640 x 480 píxeles muestra el software de forma legible.
 - El display táctil resistivo responde con rapidez ante la interacción del usuario.
- 14 aplicaciones incorporadas* con posibilidad de personalización para satisfacer todas las necesidades posibles del laboratorio y de la industria.
- Indicación de peso mínimo con advertencia visual.
- Teclados QWERTY y numérico virtuales para introducir de manera rápida datos GLP y GMP, así como datos de otras aplicaciones.
- Gestor de usuarios con funciones de administrador.
- Función de biblioteca para almacenar y recuperar aplicaciones personalizadas.
- El comando alternativo RS232 adapta la balanza al software de obtención de datos existente.
- Entrada externa para cero, taras u impresiones mediante el accesorio externo de tecla de pie.
- Respuesta acústica y visual para los comandos de entrada en el display táctil e indicación del estado de comprobación del pesaje.

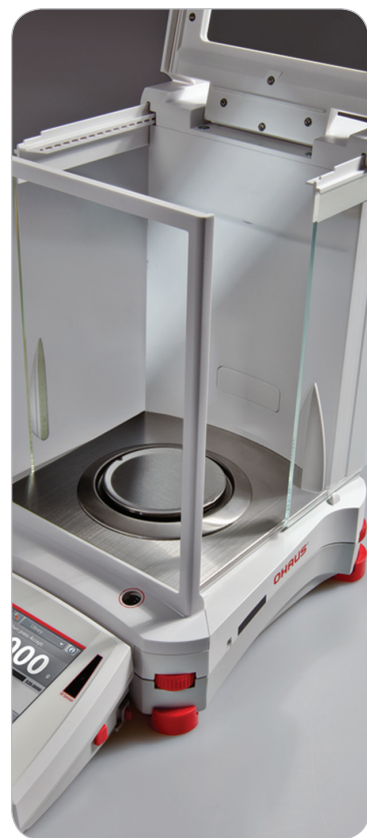
*Trece modos de aplicación de los modelos Explorer High Capacity



PANTALLA DE PROTECCIÓN ingeniosa

La pantalla de protección Corta-Aires de la Explorer ofrece un amplio acceso y visibilidad a la cámara de pesaje a través de la versátil puerta superior y las puertas laterales deslizantes. Algunos modelos incorporan puertas laterales motorizadas que se abren y cierran automáticamente mediante sensores «Touchless» en la base y el display.

- El modelo de puertas de pantalla de protección automática dispone de una nueva función para la apertura automática de las puertas sin tocar la balanza. Ayuda a eliminar la transferencia de residuos y la contaminación de las muestras.
- Las puertas laterales se deslizan fácilmente sobre los rodamientos montados en la parte superior.
- La versátil puerta superior ofrece dos opciones de entrada: acceder a la cámara de pesaje levantando la puerta o deslizando el panel de cristal.
- La amplia entrada lateral (160 × 240 mm) le permite colocar y retirar libremente grandes recipientes en la cámara de pesaje.
- El cristal con revestimiento antiestático ayuda a disipar cargas estáticas en la cámara de pesaje que podrían influir adversamente en los resultados.
- Los paneles de cristal, de fácil instalación y sustitución, y la base de acero inoxidable hacen que la limpieza de la Explorer sea muy simple.
- La cámara de pesaje dispone de una luz para usar la balanza en entornos con poca iluminación.



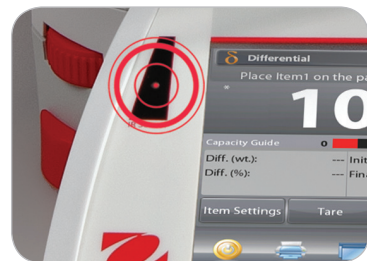
Prácticos SENSORES «TOUCHLESS»

La balanza Explorer cuenta con hasta cuatro sensores «Touchless» para un manejo sin manos de la impresión, la calibración, las taras, las puertas de pantalla de protección automatizadas y otras funciones seleccionables.

- **Manejo sin manos**
 - Mejora la eficiencia de las pesadas
 - Elimina la transferencia de residuos de muestras
 - Reduce la contaminación al mínimo
- Los dos sensores de la base* y los dos del display se pueden configurar de forma independiente para un funcionamiento remoto.
- Los sensores se pueden configurar para que las puertas laterales de pantalla de protección funcionen automáticamente** y se pueden programar para que se abra automáticamente la puerta lateral del lado opuesto, con el fin de colocar la muestra de una manera eficiente y lógica con la mano libre.

* Solo en modelos Analytical y de Precision.

** El funcionamiento automático de las puertas de protección solo está disponible en los modelos Analytical



Explorer[®] Analytical, Precision, High Capacity

CALIBRACIÓN inteligente

AutoCal™ garantiza el máximo rendimiento y le ayuda con el mantenimiento rutinario mediante la calibración automática diaria de la balanza.

- El sistema se autocalibra cada 11 horas o cuando detecta un cambio de temperatura suficiente como para afectar a la exactitud del pesaje.
- El sistema ejecuta calibraciones rutinarias y reduce la necesidad de emplear pesas externas.
- También están disponibles modelos con calibración externa.
 - Algunos modelos ofrecen la calibración externa tradicional, en la que las pesas externas (los valores de las pesas de calibración dependerán de la elección del usuario) se utilizan para calibrar la balanza y, de esta forma, garantizar la exactitud.



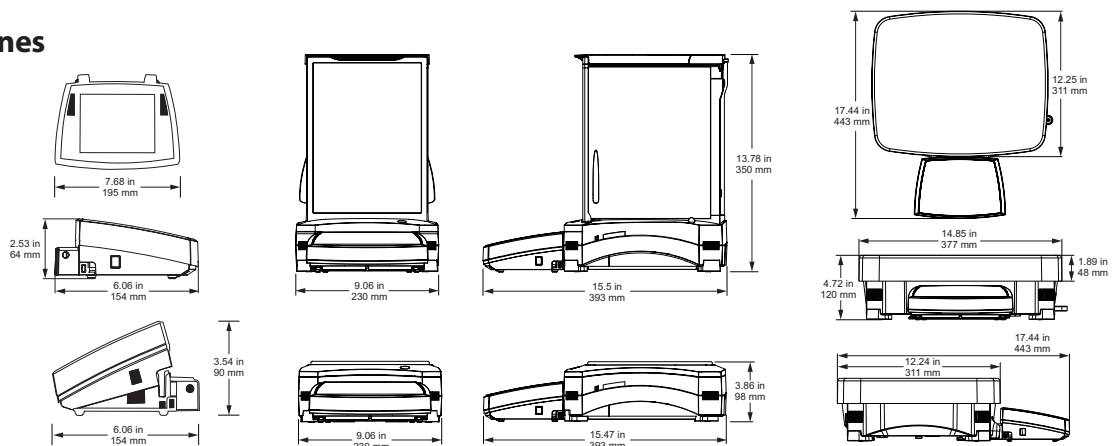
Configuración del USUARIO intuitiva

La balanza Explorer cuenta con el manejo más sencillo del sector, gracias a su ayuda a la nivelación y los mensajes orientativos para una instalación y uso rápidos.

- Indicador de nivel iluminado fácilmente visible situado en la parte delantera de la balanza.
- Las ruedecillas regulables se pueden girar fácilmente para nivelar la balanza.
- La pantalla de nivelación con indicador de nivel ayuda a los usuarios a identificar fácilmente la ruedecilla que deben ajustar para nivelar la balanza.
- La función de transferencia de datos ayuda a exportarlos directamente a Microsoft Excel.
- Los mensajes con instrucciones durante el uso de las aplicaciones guían a los usuarios a lo largo del proceso de pesaje.
- Los menús informativos permiten a los usuarios ver y conocer más datos sobre las características disponibles de la balanza.
- Hasta 13 idiomas de funcionamiento permiten que la configuración del usuario intuitiva de la Explorer sea realmente universal.



Dimensiones



DISEÑO MODULAR ingenioso

El diseño modular de la Explorer cuenta con un display táctil de color que se puede separar de la base de pesaje

• Características del display:

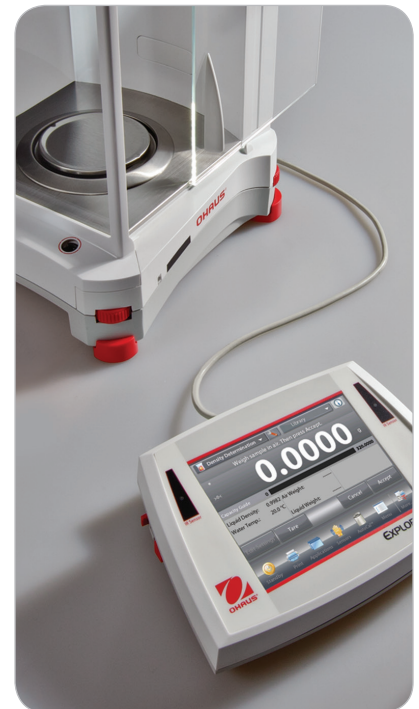
- Ajuste angular de tres posiciones para optimizar la visualización
- Puertos de comunicación de acceso sencillo que incluyen el estándar USB y RS232, más un tercer puerto opcional RS232 o Ethernet
- Salida de cable en los laterales izquierdo y derecho para una instalación personalizada
- Torre y montaje en pared listos para una instalación modular*
- Funda de protección de gran resistencia
- El accesorio del cable de ampliación permite su uso remoto a una distancia de hasta 3 metros

• Características de la base

- El diseño con QuadraStance™ con cuatro ruedecillas regulables proporciona una estabilidad óptima
 - Resistente carcasa inferior de metal fundido
 - Accesorio de montaje en torre para una instalación modular
 - Sistema de almacenamiento del cable
- **El accesorio de ruedas ajustables facilita un desplazamiento sencillo y rápido, así como la reubicación de la balanza****

* El montaje de la torre se vende por separado

** Solo en los modelos High Capacity



En la imagen aparece con el montaje de la torre opcional

HOMOLOGACIONES prácticas

Los modelos Explorer EX...M están diseñados y contruidos para cumplir estrictamente con los requisitos de la directiva OIML y NAWI (Non Automatic Weighing Instruments, instrumentos de pesaje de funcionamiento no automático) para su uso en aplicaciones legales y reglamentarias, como en laboratorios farmacéuticos, joyerías o laboratorios de control de calidad.

Los modelos Explorer EX...M se han diseñado y verificado para cumplir o superar los requisitos de exactitud de las clases I y II de acuerdo con las directivas de la CE y EN45501.

Otras funciones y equipo estándar:

Interruptor de bloqueo del menú, soporte de seguridad, gancho integral para aplicaciones de pesaje bajo la balanza, plato de pesaje de acero inoxidable extraíble, modo de reposo automático e indicadores de estabilidad, sobrecarga y falta de carga.



Software de aplicaciones de Explorer®

Las avanzadas aplicaciones de la balanza Explorer de OHAUS simplifican hasta las mediciones de laboratorio más complejas. Ya se trate de determinar la diferencia entre los pesajes iniciales y los residuales como de calcular la densidad de sólidos y líquidos, la Explorer hace

innecesarios los cálculos y el registro de datos manuales. El display de alta resolución y la innovadora interfaz de usuario permiten que la configuración y el uso de las aplicaciones de la balanza no requieran ningún esfuerzo.

Muestra la aplicación actual. El menú desplegable de tipo táctil muestra múltiples aplicaciones adicionales.

Con un toque, puede modificar la configuración de la aplicación.

Guarde y recupere rápidamente los datos de la biblioteca de los elementos utilizados habitualmente.

¿Necesita ayuda? Pulse la tecla de información para obtener ayuda.

Mensajes de texto sencillos con las instrucciones de uso.

Cifras grandes para ver los resultados de pesaje desde cualquier ángulo.

En el área de resultados, se muestra la información de la aplicación correspondiente (varía según la aplicación).

Siete teclas de acceso rápido para empezar a utilizar la balanza en un abrir y cerrar de ojos.



Indicador de duración de la batería cuando se alimenta con la batería opcional (solo en los modelos de alta capacidad)

Pulse en la unidad para modificar la unidad de medida (actívala en el menú de unidades de pesaje).

Los indicadores de barra de llenado y alcance le garantizan que siempre está calibrada (los indicadores varían según la aplicación)

Teclas programables por aplicación.

Pulse Menú para seleccionar aplicaciones, modificar la configuración de usuario, configurar la balanza y mucho más.

Aplicaciones de serie:



Pesaje

Determina el pesaje de los elementos en la unidad de medida seleccionada. La función de peso mínimo también está disponible.



Pesaje porcentual

Obtiene el peso de una muestra en forma de porcentaje de un determinado peso de referencia.



Pesaje dinámico

Pesa una carga inestable. La balanza obtiene la media de los pesos durante un determinado periodo.



Totalización

Realiza pesajes acumulativos de múltiples elementos. El total acumulativo puede exceder la capacidad de la balanza.



Pesaje diferencial

Guarda pesajes de muestras y calcula la diferencia entre los pesos iniciales.



Retención de picos

Obtiene y almacena el peso más alto de una determinada serie. Se detectan los pesos estables e inestables.



Recuento de piezas

Cuenta muestras con un peso uniforme. Puede elegir entre recuento estándar, revisión del recuento o recuento de llenado.



Ajuste de pipetas

Comprueba los valores de las pipetas mediante un análisis del peso, con una tabla incorporada de densidad de agua (no se incluye en los modelos de alta capacidad).



Revisión del peso

Compara el peso de una muestra respecto a los límites definidos. Seleccione estándar, peso nominal o porcentual.



Llenado

Llena un recipiente hasta alcanzar un peso definido. La barra de progreso muestra el estado del proceso.



Formulación

Para elaborar recetas y compuestos. El número de componentes puede variar entre 2 y 99.



Determinación de la densidad

Determina la densidad de sólidos con una densidad mayor o menor que la del agua, líquidos o materiales porosos.



Cálculo de los costes en ingredientes

Calcula el coste de una fórmula o receta en función de los costes o cantidades conocidos de componentes o ingredientes.



Control de calidad estadístico

Supervisa y controla los procesos para evitar excesos o defectos en los llenados.

Explorer® High Capacity

La serie Explorer incluye tres modelos de precisión de alta capacidad con alcances de hasta 35 kg. Las balanzas Explorer de alta capacidad ofrecen las mismas prestaciones intuitivas, como AutoCal™ y un tiempo de estabilización de 1 segundo, con funciones y atributos adicionales para hacer frente a aplicaciones de pesaje de mayor capacidad.

Diseño modular

- El display táctil a color VGA de 145 mm optimiza la visualización y la navegación por los menús
- Dos sensores «Touchless» en el display permiten un manejo sin manos
- El display se puede separar de la base hasta una distancia de 1,5 metros, por lo que se adapta a las necesidades operativas de prácticamente todos los espacios de trabajo. También está disponible un cable de 3 metros cuando se necesita más flexibilidad.

Excelente protección en entornos difíciles o inestables

- Con una base de metal fundido a presión y un plato de acero inoxidable de 377 × 311 mm, la balanza Explorador de alta capacidad está diseñada para soportar una utilización diaria en un entorno difícil.
- La protección 2-D evita los impactos y los daños asociados con el movimiento y las fuerzas aplicadas a la balanza
- La tapa IP54 protege la base de pesaje de los daños causados por la suciedad, la humedad y los derrames y salpicaduras accidentales (solo en modelos de alta capacidad).

Accesorios de alta capacidad para una mayor eficiencia

- Las ruedas ajustables ayudan a desplazar fácilmente la balanza
- La batería recargable opcional facilita 10 horas de funcionamiento cuando no se dispone de alimentación de red



Se muestra con la opción de montaje en torre y sobre ruedas

Modelo	EX12001	EX24001	EX35001
Modelo homologado	EX12001M	EX24001M	EX35001M
Alcance (g)	12000	24000	35000
Escalón (g)	0.1	0.1	0.1
Intervalo de verificación, modelos homologados	1	1	1
Clase, modelos homologados	II	II	II
Repetibilidad típica (g)	±0.1	±0.1	±0.1
Linealidad (g)	±0.2	±0.2	±0.2
Tiempo de estabilización	≤1	≤1	≤1
Deriva de sensibilidad (ppm/°C)	3	3	3
Rango de trabajo habitual (g) (USP, u=0,10%, k=2)	160 g - 12000 g	160 g - 24000 g	160 g - 35000 g
Rango óptimo de trabajo (g) (USP, u=0,10%, k=2)	82 g - 12000 g	82 g - 24000 g	82 g - 35000 g
Aplicaciones de pesaje	Pesaje, pesaje porcentual, recuento de piezas, revisión del peso, pesaje dinámico o de animales, llenado, totalización, formulación, pesaje diferencial, determinación de la densidad, retención de picos, cálculo de los costes en ingredientes, control de calidad estadístico		
Unidades de pesaje	g, kg, ct, gn, lb, oz, ozt, N, dwt, hkt, sgt, twt, mom, tical, msg, tola, unidad personalizada 1, unidad personalizada 2, unidad personalizada 3		
Unidades de pesaje, modelos homologados	g, kg, ct		
Tamaño del plato (in/cm)	377 × 311 mm		
Calibración	Calibración interna AutoCal™		
Rango de tara	Capacidad por sustracción		
Requisitos de alimentación	Tensión de entrada: 100-240 V CA 0.5-0.25 A 47-63 Hz; tensión de salida: 24 V CC, 0.63 A, 15 W		
Tipo de display	Display gráfico a color VGA, pantalla táctil resistiva de 4 cables		
Tamaño del display	145 mm (diagonal)		
Carcasa del display (anchura × altura × profundidad)	195 × 90 × 154 mm		
Carcasa de la base (anchura × altura × fondo)	377 × 120 × 443 mm		
Comunicación	Estándar RS232 y USB, opcional Ethernet o segundo RS232		
Rango de temperatura de funcionamiento	10°-30°C		
Rango de humedad relativa para funcionamiento	Entre 15 % y 80 % a 30 °C, con una disminución lineal hasta el 50 % a 40 °C, sin condensación		
Condiciones de almacenamiento	De -10 °C a 60 °C a una humedad relativa entre 10-90 %, sin condensación		
Peso neto	10 kg		
Peso Bruto	12.5 kg		
Dimensiones del paquete	665 × 525 × 330 mm		

Explorer® Balanzas analíticas y de precisión

Modelo	EX124	EX224	EX324	EX223	EX423	EX623	EX1103	EX2202	EX4202	EX6202	EX10202	EX6201	EX10201
Puerta automática	EX124/AD	EX224/AD	EX324/AD	—	—	—	—	—	—	—	—	—	—
Calibración externa	—	—	—	EX223/E	EX423/E	—	—	EX2202/E	EX4202/E	EX6202/E	—	EX6201/E	—
Modelo homologado	EX124M/AD	EX224M/AD	EX324M/AD	—	EX423M	—	EX1103M	—	EX4202M	—	EX10202M	—	EX10201M
Alcance (g)	120	220	320	220	420	620	1100	2200	4200	6200	10200	6200	10200
Escalón (g)	0.0001			0.001				0.01			0.1		
Intervalo de verificación*	0.001			—	0.01	—	0.01	—	0.1	—	0.1	—	0.1
Clase*	I			—	II	—	I	—	II	—	I	—	I
Repetibilidad típica (g)	±0.0001			±0.001				±0.01			±0.1		
Linealidad (g)	±0.0002			±0.002				±0.02			±0.2		
Tiempo de estabilización (s)	≤2		≤3	≤1.5				≤1					
Deriva de sensibilidad (ppm/°C)	1.5			3							5	3	
Rango de trabajo habitual (g) (USP u=0.10%, k=2)	0.16 g - 120 g	0.16 g - 220 g	0.16 g - 320 g	1.6 g - 220 g	1.6 g - 420 g	1.6 g - 620 g	1.6 g - 1100 g	16 g - 2200 g	16 g - 4200 g	16 g - 6200 g	16 g - 10200 g	160 g - 6200 g	160 g - 10200 g
Rango óptimo de trabajo (g) (USP, u=0.10%, k=2)	0.082 g - 120 g	0.082 g - 220 g	0.082 g - 320 g	0.82 g - 220 g	0.82 g - 420 g	0.82 g - 620 g	0.82 g - 1100 g	8.2 g - 2200 g	8.2 g - 4200 g	8.2 g - 6200 g	8.2 g - 10200 g	82 g - 6200 g	82 g - 10200 g
Unidades de pesaje	Gramo, miligramo, kilogramo, quilate, onza, onza Troy, libra, escrúpulo, grano, Newton, momme, mesghal, tael de Hong Kong, tael de Singapur, tael de Taiwán, tical, tola, baht, unidad personalizada 1, unidad personalizada 2, unidad personalizada 3												
Unidades de pesaje, modelos homologados	mg, g, ct			—	mg, g, ct	—	mg, g, ct	—	g, kg, ct	—	g, kg, ct	—	g, kg, ct
Aplicaciones de pesaje	Pesaje, pesaje porcentual, recuento de piezas, revisión del peso, pesaje dinámico o de animales, llenado, totalización, formulación, pesaje diferencial, determinación de la densidad, retención de picos, cálculo de los costes en ingredientes, ajuste de pipetas, control de calidad estadístico.												
Tamaño del plato	Ø 90 mm			Ø 130 mm				190 x 200 mm					
Calibración	Todos los modelos disponen de calibración externa. Todos los modelos, excepto EX.../E, incorporan la calibración interna AutoCal™												
Rango de tara	Capacidad por sustracción												
Requisitos de corriente	Entrada de adaptador de CA: 100-240 V CA 0,6 A 50-60 Hz												
Tipo de display	Display gráfico a color VGA, pantalla táctil resistiva de 4 cables												
Tamaño del display	145 mm (diagonal)												
Carcasa del display (anchura x altura x profundidad)	195 x 90 x 154 mm												
Carcasa de la base (anchura x altura x profundidad)	230 x 350 x 393 mm						230 x 98 x 393 mm						
Comunicación	RS232, USB												
Rango de temperatura	10-30 °C												
Rango de humedad	Entre 15 % y 80 % a 30 °C, con una disminución lineal hasta el 50 % a 40 °C, sin condensación												
Condiciones de almacenamiento	De -10 °C a 60 °C a una humedad relativa entre 10-90 %, sin condensación												
Peso neto	6.9 kg						4.3 kg			5 kg			
Peso Bruto	9.6 kg						6.8 kg			7.4 kg			
Dimensiones del embalaje	55 x 38.5 x 55.1 cm						55 x 38.5 x 29.1 cm						

Conformidad

Metrología: EC, OIML, NTEP, Measurement Canada (Clase I, 320000e; Clase II, 42000e)

Seguridad del producto: IEC/EN 61010-1:2010; CAN/CSA-C22.2 N.º 61010-1-04; UL típ. n.º 61010-1 (2.ª edición)

Compatibilidad electromagnética: IEC 61326-1; EN 61326-1:2006 (Clase B); C-Tick; FCC, Parte 15, Clase A; ICES-003

Entorno: RoHS; WEEE

Accessories

Montaje de torre para display

(No para modelos High Capacity)..... 83021102

Kit de torre**.....30078082

Cable de extensión del display (9 M)..... 30078078

Cable de extensión del display (3 M)..... 83021083

Kit de determinación de densidad..... 80253384

Kit de pantalla de protección (0.01 g, 0.1 g, excluidos los modelos de alta capacidad).....83021084

Dispositivo de seguridad (cable y bloqueo).....80850000

Dispositivo de seguridad (bloqueo del portátil)80850043

Cable de interfaz, USB (Tipo A a B) 83021085

Kit adicional RS232 83021081

Kit Ethernet83021082

Kit de tecla de pie 83021086

Cable RS232 (y adaptador para la impresora 80251992).80252581

Cable RS232, PC de 9 patillas.....12106964

SF40A Impresora de impacto.....30064202

Impresora térmica compacta.....80251993

Papel para la impresora gráfica12120799

Cartucho de tinta para la impresora gráfica ...12120798

Ruedas ajustables**..... 30041470

Batería externa recargable**.....30041295

Pantalla auxiliar PAD7.....80251396

*Solo en modelos homologados tipo CE **Solo en modelos High Capacity

OHAUS Europe GmbH

Im Langacher 44
8606 Greifensee
Switzerland

e-mail: ssc@ohaus.com

Tel: 0041 22 567 53 19

e-mail: tsc@ohaus.com

Tel: 0041 22 567 53 20

www.ohaus.com

Oficinas en Europa, Asia
y Sudamérica

***ISO 9001:2008**

Sistema de gestión
de calidad registrado

